



SERIE PEQUEÑO MATERIAL PEQUEÑO MATERIAL RANGE

Referencia / Item
3701-V

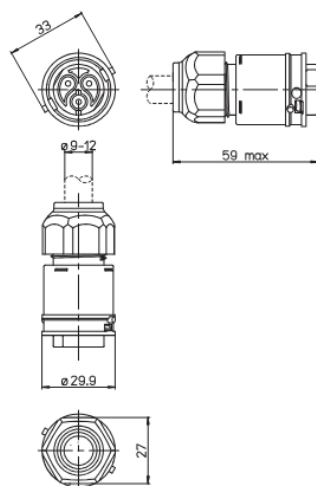


Clavija móvil 2P+TT. IP66-68 *Mobile plug 2P+TT.*

Características / Features	
Instalación / <i>Installation:</i>	Móvil / <i>Mobile instalation</i>
Entradas / <i>Intake:</i>	2P+TT
Uso / <i>Use:</i>	Exterior / <i>Outdoor</i>
Dimensiones / <i>Dimensions:</i>	(60,10 x 34,15 x 29,60) mm.
Color / <i>Colour:</i>	Gris RAL 7035 / <i>Grey RAL 7035</i>
Peso / <i>Weight:</i>	25,385 g.
Conexión / <i>Connection:</i>	Por tornillos / <i>By screw</i>
Amperaje / <i>Amperage:</i>	16 A.
Voltaje / <i>Voltage:</i>	250 V.
Potencia máxima / <i>Máximum power</i>	3680 W.
Temperatura máxima de funcionamiento / <i>Maximum temperature:</i>	120 °C
Material plástico / <i>Plastic material:</i>	PA

Datos técnicos / Technical data	
Resistencia al hilo incandescente de las partes con contacto eléctrico directo / <i>Incandescent wire resistance direct contact parts:</i>	850 °C
Uso / <i>use:</i>	Exterior / <i>Outdoor</i>
Grado de protección IP / <i>IP Protection degree:</i>	IP 66-68
Ensayo de bola a presión de las partes con contacto eléctrico directo / <i>Ball press test direct contact parts:</i>	125 °C
Material libre de halógenos / <i>Halogen free:</i>	Sí / <i>Yes</i>

Normativa / Standards	
Norma de producto / <i>According to:</i>	EN 61984:2009 / <i>EN 61984:2009</i>
Declaración de conformidad (CE) / <i>Declaration of Conformity (CE):</i>	Sí / <i>Yes</i>



Embalaje y logística

Embalaje / <i>Packaging</i>	Cantidad / <i>Quantity</i>	Peso (g.) / <i>Weight (g.)</i>	Dimensiones / <i>Dimensions</i>	Código de barras / <i>Barcode</i>
N/A	1 ud.	25,385 g.	(60,10 x 34,15 x 29,60) mm.	8428088044020

Embalaje primario a 25 unidades y colectivo a 100 unidades. *Primary box: 25 pcs. and collective box: 100 pcs.*